

JBC

The Soldering Co.



B·IRON

バッテリー型システムB・IRONのパワーで
はんだ付けを楽しみましょう

B·IRON

JBCバッテリー型システムが新登場

最新のバッテリー改良とJBC独自のヒーティングシステムにより、新世代の充電式・自立型はんだごてが誕生しました。

Bluetoothを搭載したあらゆるデバイスから、ツールのパラメーターを遠隔操作し、お客様のニーズに合わせて設定することができます。



さらに、お使いのデバイスにアプリをダウンロードすることも可能です。



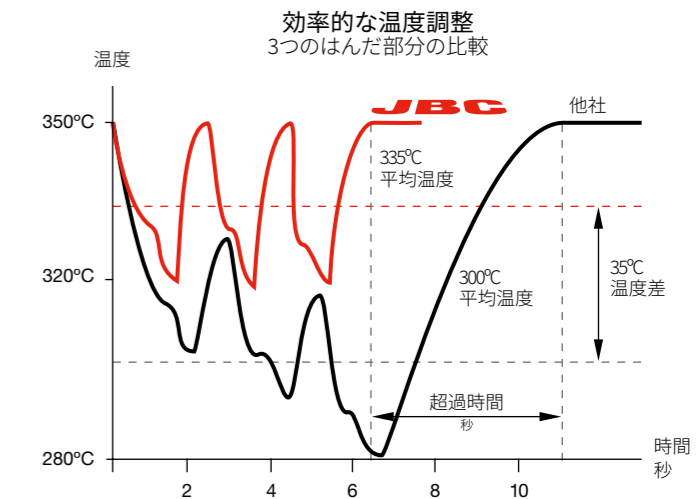
デバイスを使って
はんだ付け品質
を向上・最適化



| | | |
|--|--|--|
| <p>Tool ID</p> <p>JBC#1</p> | <p>Lock Parameters</p> <p>Locked Unlocked</p> | <p>Sleep Mode</p> <p>Sleep Temperature 150°C</p> |
| <p>Hibernation Delay</p> <p>00:30</p> | <p>Maximum Temperature</p> <p>400°C</p> | <p>Tool Status</p> <ul style="list-style-type: none"> Working Low Battery Power OFF Charging No Cartridge |
| <p>Temperature Units</p> <p>°C °F</p> | | |

高性能はんだ付けシステム

B-IRONは他のJBC製品と同様JBC独自のヒーティングシステムにより、4秒以内に350°Cに達する極めて早い温度回復を実現しています。



他社では70°C低下してしましますが、JBCテクノロジーを採用したことで先では30°Cしか低下しません。



最重要作業 に集中

B-iRONの充電は、スタンドに内蔵された充電器によって簡単に行うことができ、酸化を防ぐ休止モード下でもフル充電することができます。



1回の充電でSMDの
はんだ付けが100個可能



15分で80%の
充電が可能

驚きの自由度

作業者の手の中にぴったりと収まるように設計されており、重さも最小限に抑えられているため、はんだ付け作業をより快適に行うことができます。



B115



B115T



B210

カートリッジの種類

はんだ付けやリワークのニーズに合わせ、65種類のカートリッジ形状をご用意しております。

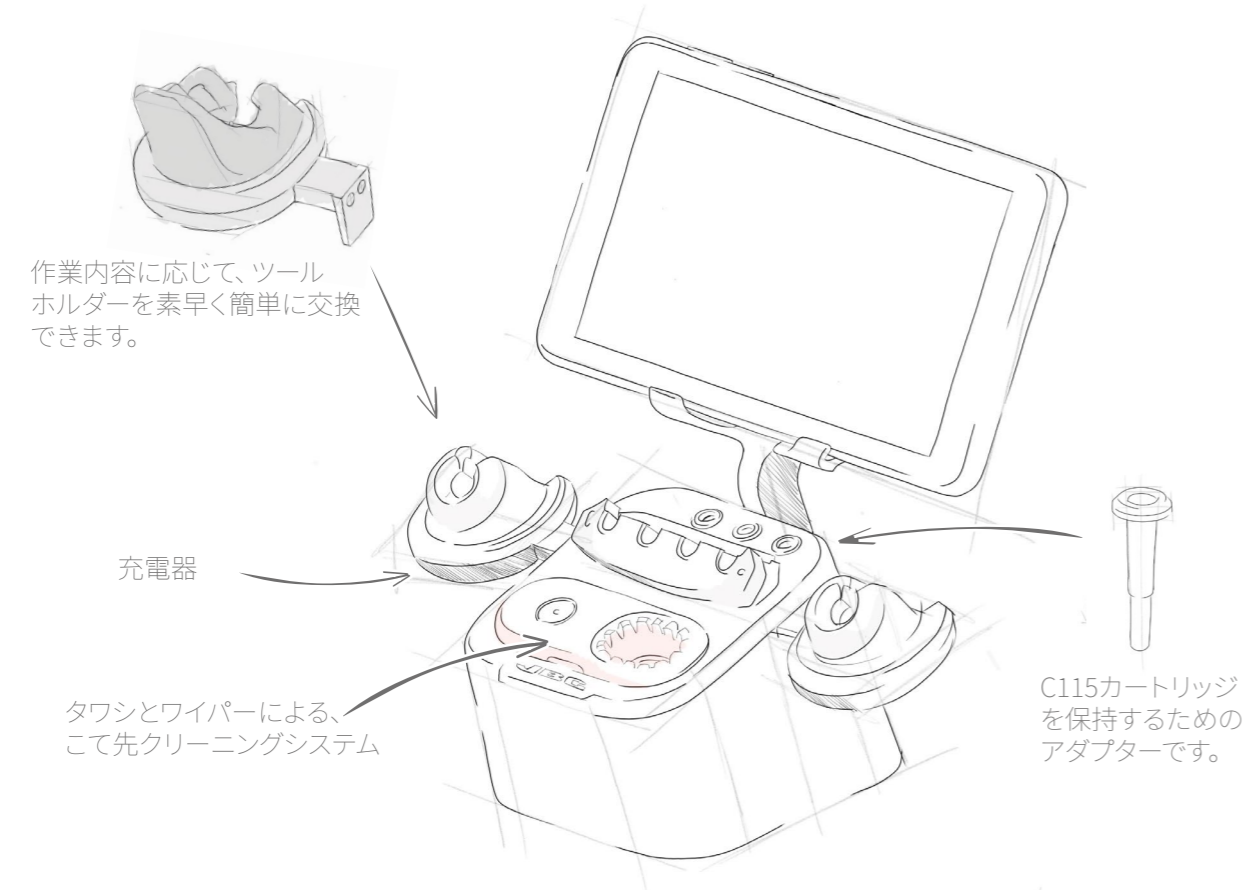


選択肢を広げ、 生産性を向上

新しいJBCバッテリー型システムで、
止まることなく作業ができます。

1つまたは2つのツールでステーション
をカスタマイズし、ニーズに合わせて
組み合わせてください。

アプリから両方のツールをリアルタイム
で制御できます。



クリーニングシステム

飛散ガードと飛散防止ラバーを備えた完全なこて先クリーニングシステムで、作業場をはんだ粒子のない清潔な状態に保ちます。



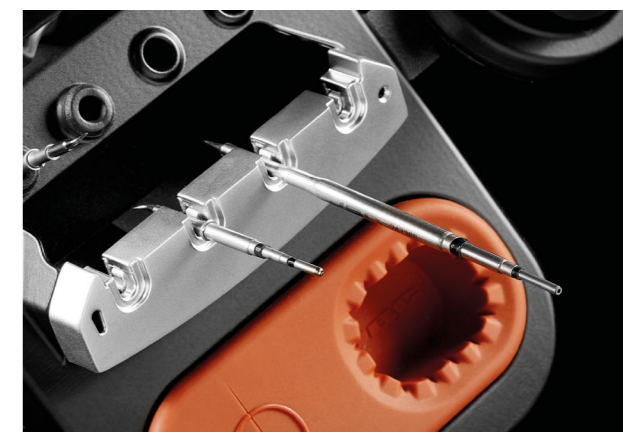
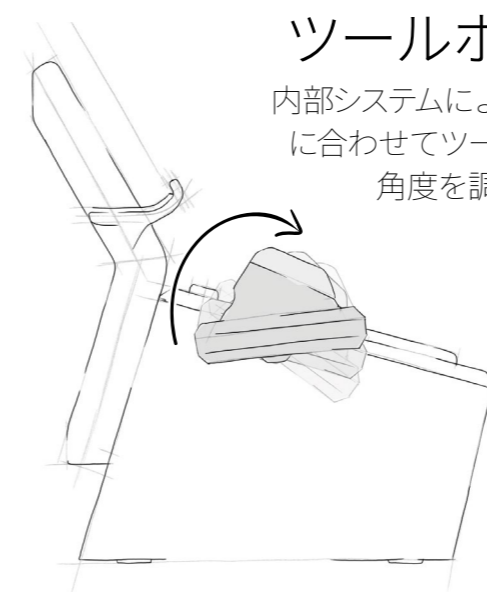
カートリッジホルダー

操作タブレットと一緒にカートリッジを4本まで収納できるカートリッジホルダーです。



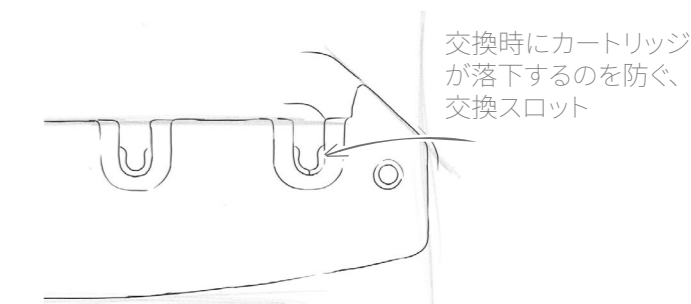
ツールホルダー

内部システムにより、作業位置に合わせてツールホルダーの角度を調節することができます。



カートリッジ交換機構

クイックカートリッジ交換システムは、こて先の損傷を避け、すぐにカートリッジを交換できる状態にします。



ESD safe


www.jbctools.co.jp



0030345/0623