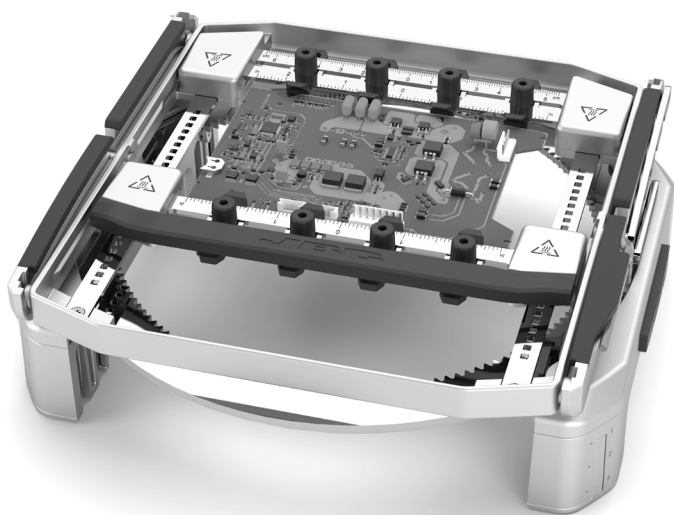


JBC

www.jbctools.com

取扱説明書



PSS

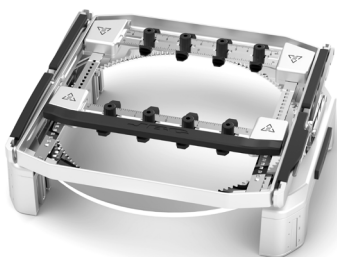
多軸回転式PCBサポート

本取扱説明書は下記製品に対応しています。

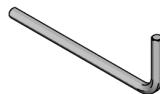
PSS-A

同梱物リスト

以下の品目が同梱されます。



回転式サポート 1 個



六角レンチ 1 個
Ref. 0032547



取扱説明書 (本書) 1 個
Ref. 0032964

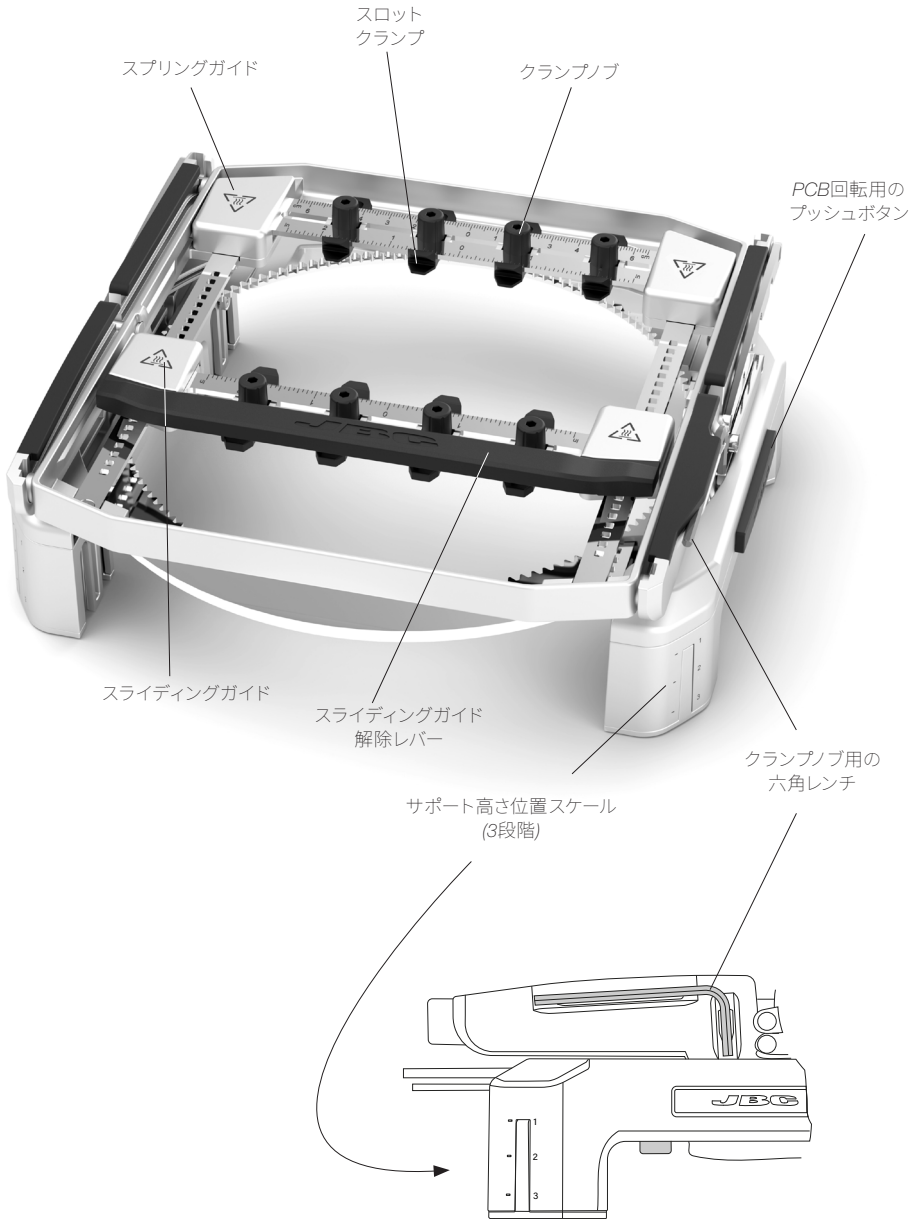
使用用途



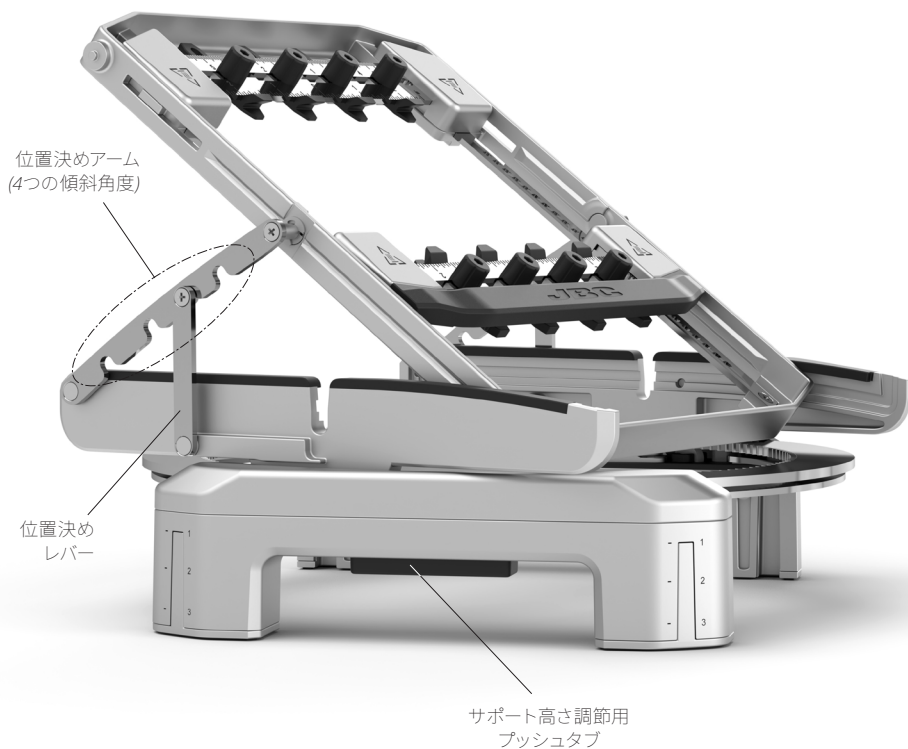
注意: 指を挟まないように注意し、プリヒータで作業する際は、特にスライディングガイドとスプリングガイドなど、サポートの金属面が高温になる可能性があるため、接触にも注意してください。



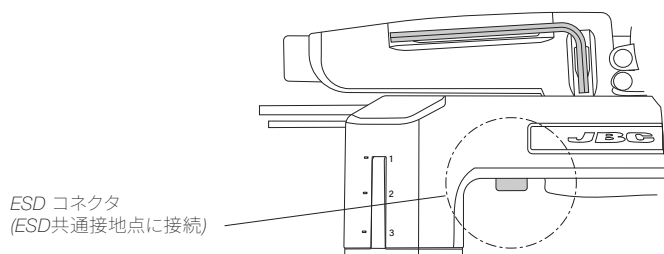
各部の名称 - 水平位置



各部の名称 - 傾斜位置と高さ調節



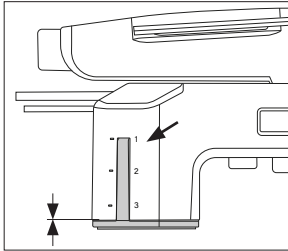
ESD接続



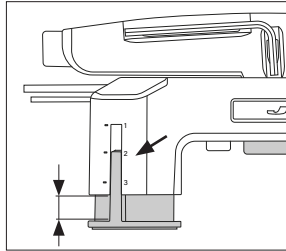
サポート高さ調節

サポート脚の内側に高さ調節機構を内蔵しています。高さは3段階から選べます。

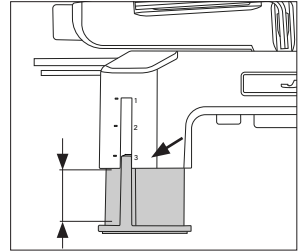
レベル 1
高さ調節なし



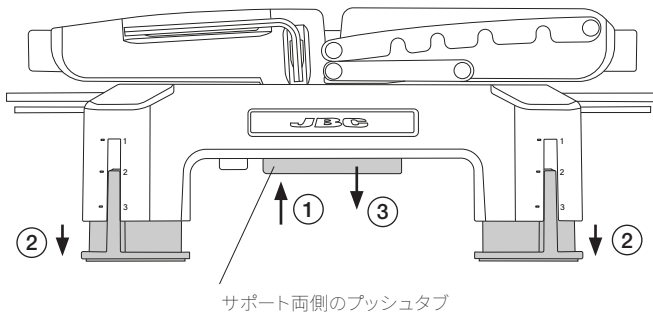
レベル 2
サポート高さ 10 mm



レベル 3
サポート高さ 22.5 mm



高さを調節するためには、2つの下部プッシュタブを同時に上方に押し上げ、押したままにします(1)



サポート両側のプッシュタブ

タブを押し上げながらサポート自体を持ち上げ、サポート脚を自重で下降させます。(2)

下部のタブを押し続けながら、サポートを作業場に置き、希望の高さになるまで下げます。

タブを離すと、脚は自動的に所定の位置にロックされます。(3)

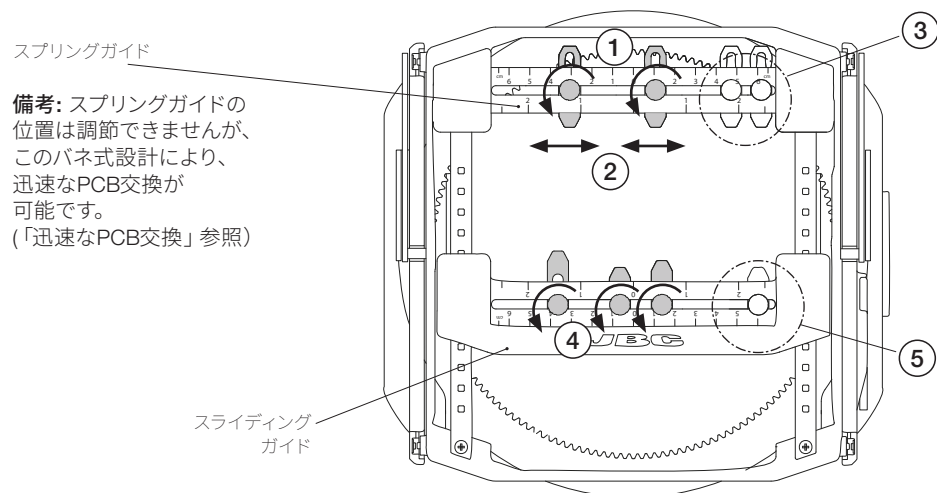
PCBを回転させる際は、部品が作業面やPHSEプリヒータ(使用されている場合)と衝突しないよう、特に注意してください。

重要: PHSEプリヒータを使用する際は、PCB上の部品がプリヒータ加熱面に近づきすぎないように注意してください。部品が加熱面に近づきすぎると、破損する可能性があります。これを避けるため、または衝突の可能性を避けるため、サポート高さをレベル2またはレベル3に設定するか、十分な距離を確保するために適切なPCBホルダー角度を設定してください。

PCB設置

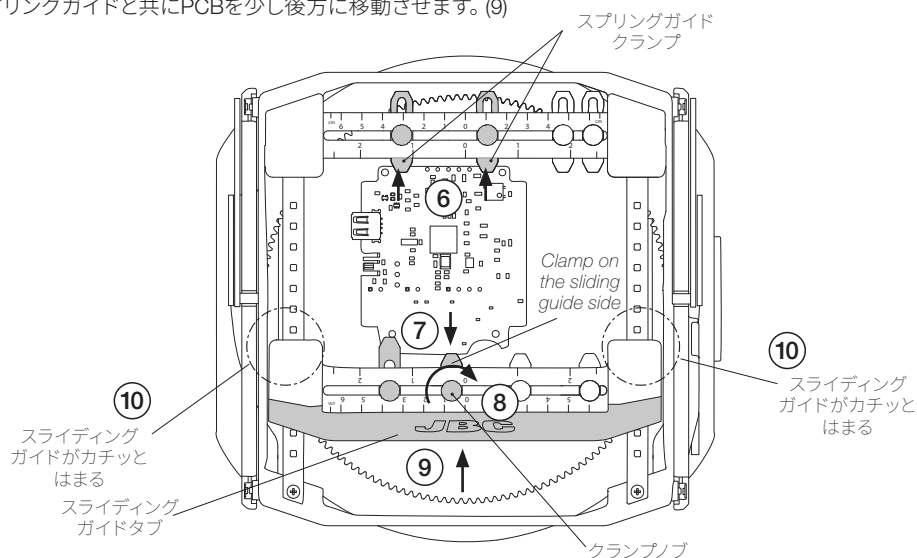
スプリングガイドクランプ(1)のノブを緩め、PCBの幅(2)に合わせて距離を調節し、ノブを再度締めます。不要なクランプは横にずらすか(3)、取り外すことができます。

スライディングガイドクランプのノブを緩め(4)、不要なクランプを横にスライドさせます。(5)

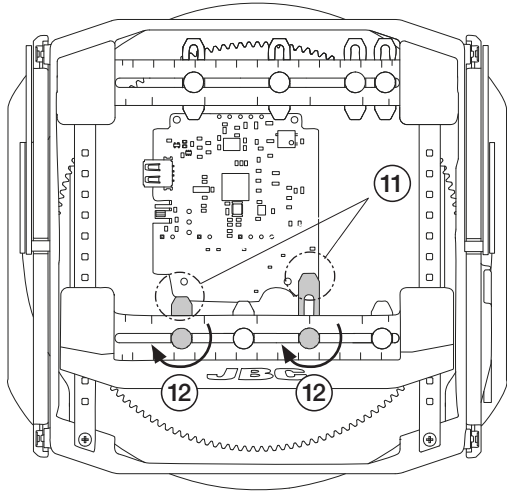


PCBをスプリングガイドクランプ(6)の Slots に挿入し、スライディングガイド(7)の側面にある少なくとも1つのクランプに挿入し、クランプノブ(8)を締めます。

スライディングガイドのタブをPCBに押し当て、スライディングガイドがカチッと音がするまで、スプリングガイドと共にPCBを少し後方に移動させます。(9)



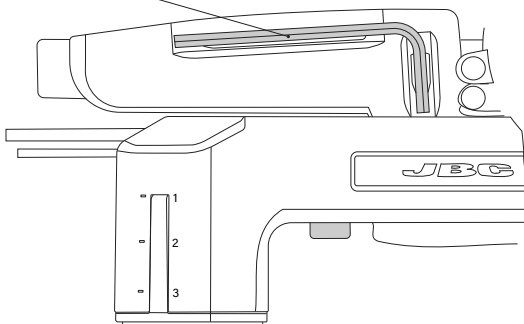
次に、他のスライディングガイドクランプの位置をPCB形状に合わせて調節し(11)、調節後にクランプノブ(12)を締めます。



クランプノブは、手や付属の六角レンチで緩めたり締めたりすることができます。

六角レンチはサポート側面に収納でき、内蔵のマグネットで固定されます。

六角レンチ

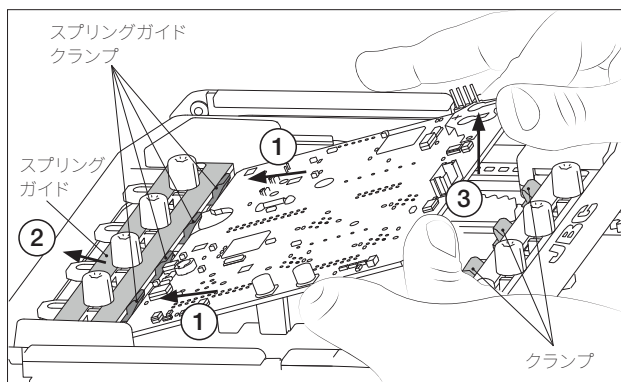


迅速なPCB交換

PCBの取り外し

スプリングガイドが少し戻るまで、PCBをスプリング付きガイドクランプ(1)に押し付けます。(2)

これでPCBをフロント側のクランプから取り外すことができます。(3)

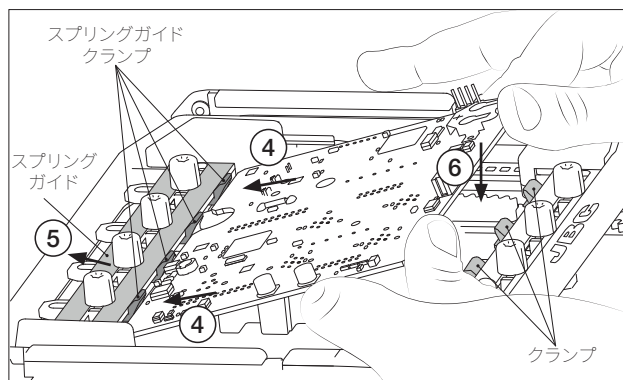


新しいPCBの設置

新しいPCBをスプリングガイドクランプ(4)の内側にセットします。スプリングガイドを(スプリングの力に逆らって)後方に少し動くまで押しします。(5)

PCBの固定されていない側を下向きに動かし(6)、フロント側のスロットクランプにセットします。

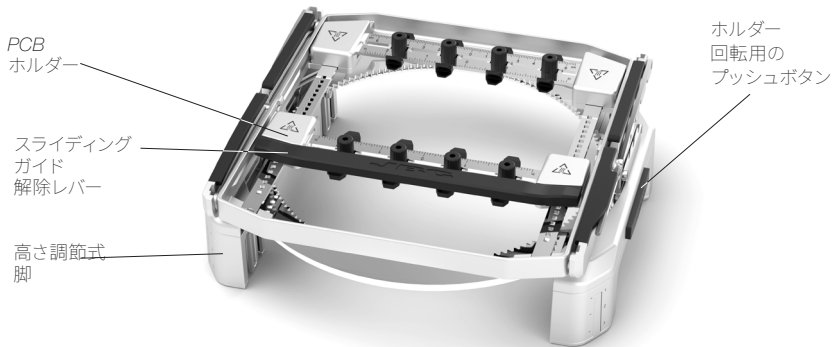
スプリングガイドが自動的にPCBを所定の位置にロックします。



ホルダー位置

デフォルト位置 - 高さおよび回転調節なし

デフォルトでは、スライディングガイド解除レバーは前面に、ホルダー回転用プッシュボタンは右側に配置されています。



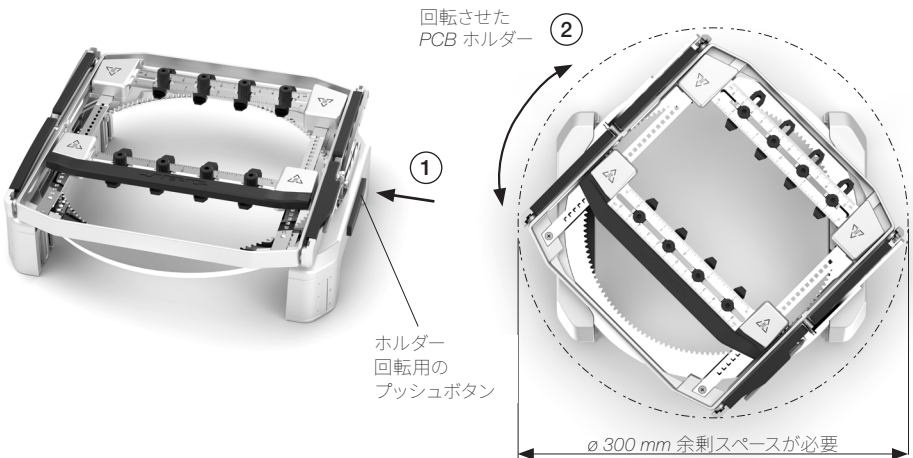
回転位置

PCBホルダーは水平位置で360°回転します。

横のプッシュボタン(1)を**1回強く押す**と、ホルダーの位置のロックが解除され、自由に回転できるようになります。ホルダーを希望の位置(2)に回転させ、横のプッシュボタン(1)をもう一度強く押してホルダーを固定します。

横のプッシュボタン(1)を**長めにやさしく押す**と、押ししている間、ホルダーの位置はロックされません。ホルダーを希望の位置(2)に回転させ、プッシュボタン(1)を離すと、ホルダーはその位置に固定されます。

注: ホルダーを自由に回転させるためには、直径300mm以上の余剰スペースが必要です。



傾斜角度

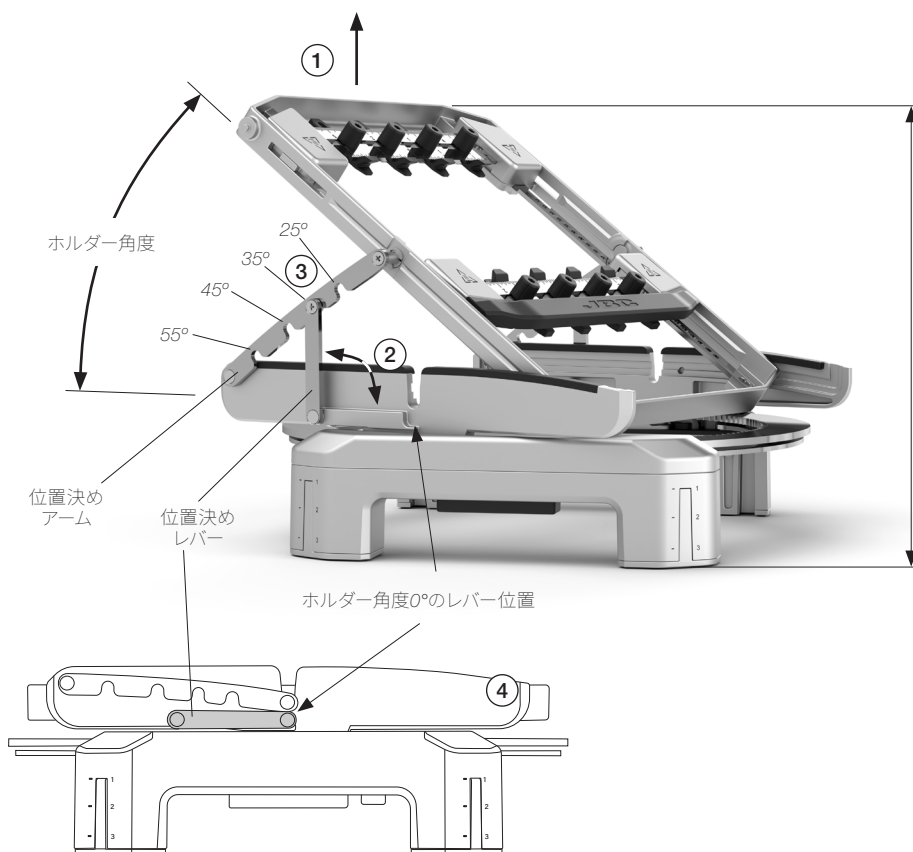
ホルダーを傾斜した位置で固定するには、リア側を少し上に持ち上げ、ホルダーを希望の角度に保ちます。(1)

空いている方の手で、位置決めレバー(2)の一方を持ち上げ、そのスタッドを位置決めアーム(3)の開口部の一つに挿入します。反対側も同様に行い、ホルダーを希望の位置に完全に固定します。

角度位置は4つから選択可能です。(25°、35°、45°、55°)

注:55°のレベル3の高さで作業する場合、PSSの全高は24.5cmに達します。(90°では30cmまで)

ホルダーを水平位置に戻すには、レバーを水平位置(4)-ホルダー角度0°にセットします。

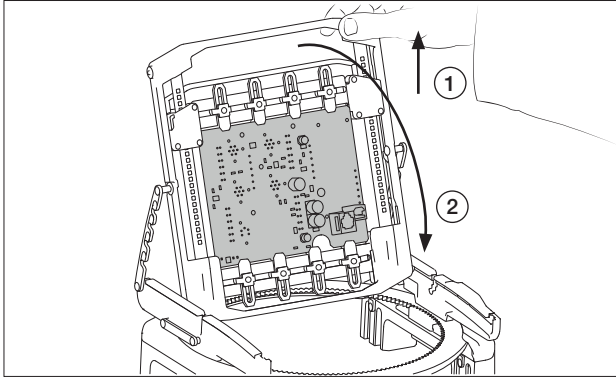


注意: JBCのPHSEプリヒータを使用する場合、金属部分が高温になる可能性があるため、サポートを回したり位置を調節したりする際は注意してください。

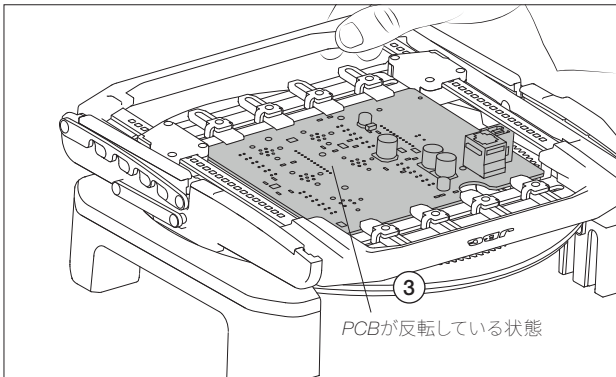
PCBの反転

PCBホルダーは180°回転できます。これにより、PCBをクランプしたまま上下逆さまにすることができ、PCBの裏面が上向きになります。

この機能により、PCBの両面を作業する際に、PCBを取り外して再配置する必要がないという利点があります。



これを行うには、ホルダーを傾斜させる手順(1)と同じ手順に従いますが、PCBが完全に裏返しになるまで傾斜動作(2)を続けます。(3)必要に応じて、位置決めレバーとアームを使用して再度傾斜位置を設定します。



注意: PCBを回転させる際は、部品が作業面やPHSEプリヒータ(使用されている場合)と衝突しないよう、特に注意してください。必要であれば、サポートの高さや角度を変えてください。

メンテナンス

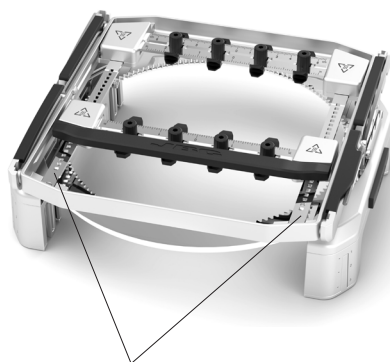
サポートのメンテナンスや保管を行う前に、必ず本体が冷却されるまで待ちます。

-サポート、特にスライディングガイド軸が汚れていないか定期的に確認してください。

- 湿った布で本体を拭きます。アルコールは金属部分以外には使用しないでください。

- 欠陥や損傷した部品を交換します。JBC純正部品のみを使用してください。

- 修理を行えるのは、JBC認定のテクニカルサービス担当者のみです。



スライディングガイド軸

安全に関する注意事項



感電、けが、火事、爆発を避けるため、必ず安全に関するガイドラインに従ってください。

- サポートとプリヒータユニットを併用する場合、接触可能性のある表面の温度は、ユニットをオフにした後も高いままである可能性があります。取り扱いにご注意ください。
- サポート取り扱い時に指を挟まないよう気を付けてください。
- 廃棄する液体スズの取扱いには十分気を付けてください。やけどをする恐れがあります。
- 炎症を避けるため、フラックスに直接触れず、目に入らないようにしてください。
- はんだ付を行う際、煙に気をつけてください。
- 作業場を清潔にし、整理整頓してください。作業する際は、適切な保護めがねや防護手袋を着用しけがをしないようにしてください。
- 本機器は、8歳以上の子供や、身体的、感覚的、精神的能力の低い人、経験のない人でも、機器の使用に関して適切な監督や指示を受け、それに伴う危険性を理解していれば使用できます。子供が本機で遊ばないよう注意してください。
- 監督下でない場合は、子供がメンテナンスを行わないでください。

×π

×E

仕様

PSS

多軸回転式PCBサポート

Ref. PSS-A

- | | |
|----------------------------------|-----------------------------|
| - サポート本体寸法 (低位置):
(L x W x H) | 235 x 245 x 80 mm |
| - サポート本体寸法 (高位置):
(L x W x H) | 235 x 245 x 105 mm |
| - サポート回転に必要な余剰スペース:
(6頁参照) | ø 300 mm |
| - サポート最大高さ (傾斜90°):
(7頁参照) | 300 mm |
| - 最大PCB寸法 (クランプ間): | 13 x 13 cm
厚み 6 mm |
| - 正味重量: | 2464 g |
| - 梱包時の寸法/重量:
(L x W x H) | 368 x 368 x 125 mm / 2950 g |

CE規格準拠

ESD対応

JBC

保証

JBCの2年保証は、本製品のすべての製造上の欠陥を対象としており、欠陥部品の交換とその工数も含まれます。ただし、製品や部品の摩耗、消耗や誤用は保証対象外です。

保証を有効にするためには、本製品をご購入いただいた販売店にお客様にて送料ご負担のうえ、ご返送いただく必要があります。



本製品を廃棄箱に捨てないでください。

欧州指令2012/19/EUに基づき、寿命が尽きた電子機器は回収し、認定されたリサイクル施設に返却する必要があります。

